

El Sistema de Torque y Tensión Industrial más confiable en el mundo.

# Series XLCT™

La Llave de Torque para espacios reducidos.

- La Llave de Torque para espacios reducidos más utilizada en el mundo.
- Construido para soportar el rigor del uso diario en la industria.
- Versátil para usar con dados hexagonales, dados de 12-puntos, dados cartelados, etc.
- Siete modelos con salida de torque con más de 49,000 lbs.ft.
- Tecnología de Conexión Universal para libre movimiento y posicionamiento de la herramienta y mangueras.
- Disponible con adaptador de Cuadro de Mando para utilizarse con Dados Hexagonales y Barras Allen.



**Servicio 24 Horas**

**(511) 234-8332**

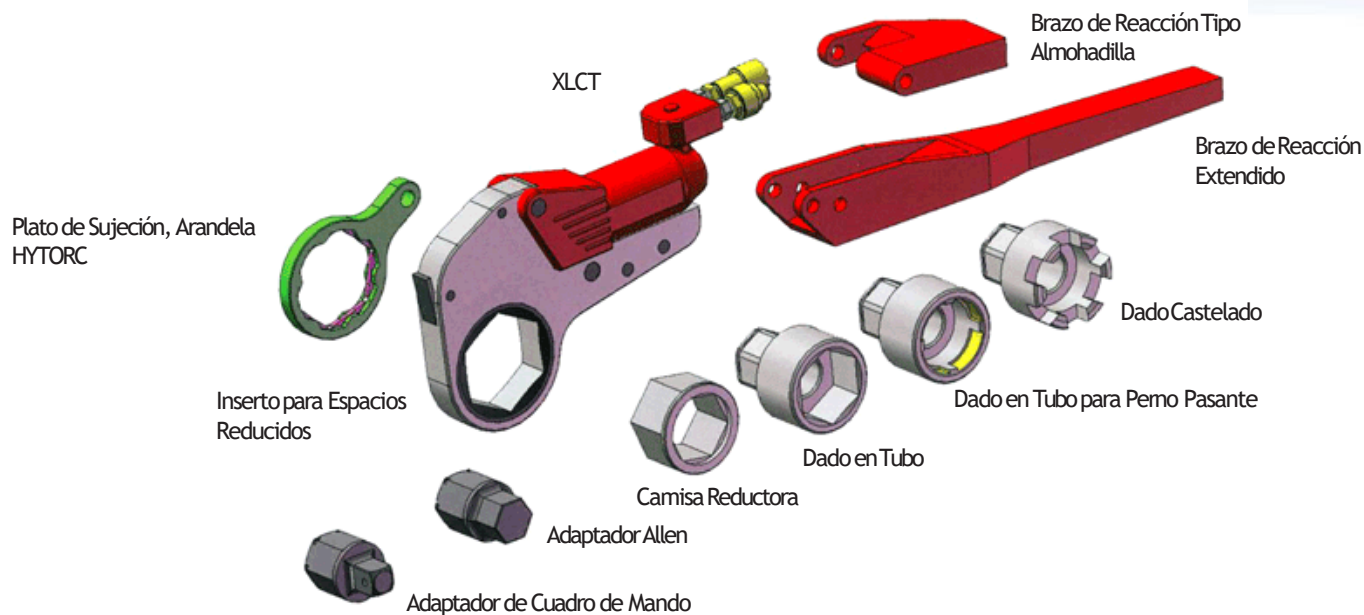
**(511) 967-703-501**

**ventas@hytorc.com.pe**

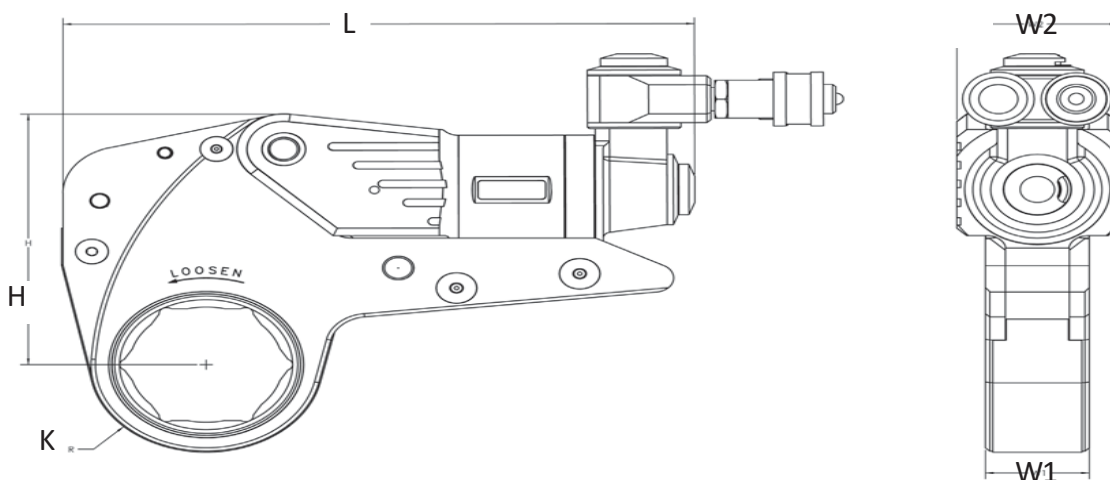
**HYTORC®**  
Perú

[www.hytorc.com.pe](http://www.hytorc.com.pe)

## Accesorios



## Dimensiones



Modelo	Quadro de Mando	Longitud (L)	Altura (H)	Ancho (W1)	Ancho (W2)	Radio desde/ a	Peso (sin inserto)	Torque Min.	Torque Máx.
		Pulg./mm					Lbs./Kg	Lbs.ft/Nm	
XLCT-2	3/4"/19.05	7.33/186.2	4.02/102.1	1.26/32.0	1.94/49.3	1.03 a 1.98 / 26.2 a 50.3	2.05/0.93	243/329	1687/2,287
XLCT-4	1"/25.4	10.06/256.0	5.36/136.1	1.68/42.7	2.58/65.5	1.32 a 2.67 / 33.5 a 67.8	4.25/1.9	580/786	3,855/5,226
XLCT-8	1-1/2"/38.1	12.08/306.8	6.69/169.9	2.08/52.9	2.23/56.6	1.78 a 2.91 / 45.2 a 73.9	7.15/3.3	1,142/1,549	8,149/11,049
XLCT-14	1-1/2"/38.1	14.14/359.2	8.04/204.2	2.5/63.5	3.63/92.2	2.62 a 3.48 / 66.6 a 88.4	11.3/5.1	2,010/2,725	13,398/18,165
XLCT-18	2-1/2"/63.5	14.41/366.0	9.08/230.6	2.82/71.6	4.38/111.3	2.58 a 4.21 / 65.5 a 106.9	14.85/6.8	2,676/3,628	17,843/24,191
XLCT-30	2-1/2"/63.5	16.80/426.7	10.71/272.0	3.33/84.6	5.17/131.2	3.02 a 4.71 / 76.7 a 119.6	23.8/10.8	4,578/6,207	30,982/42,005