

El Sistema de Torque y Tensión Industrial más confiable en el mundo.

FUENTE DE PODER NEUMÁTICA HY-AIR

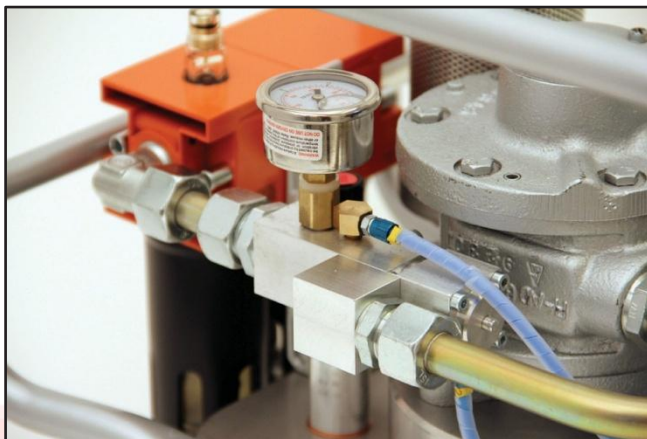
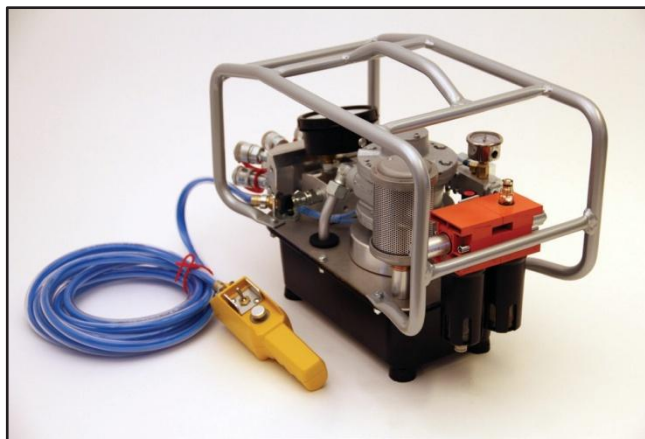
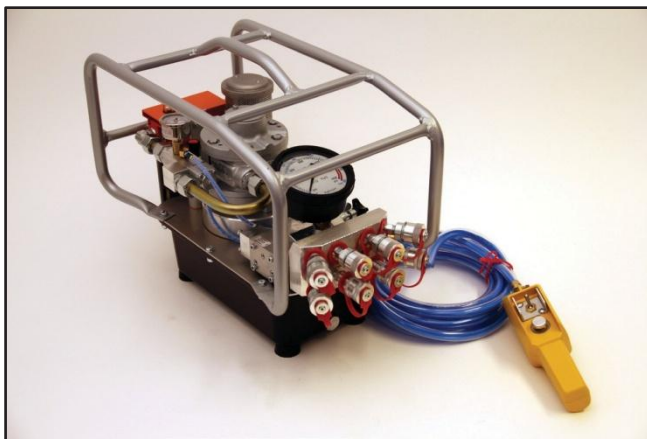


CARACTERÍSTICAS PRINCIPALES

- Caja Protectora
- Peso Ligero
- 3-Stage
- Adaptador para 4 llaves
- Manómetro psi/bar E.T. 1.0%
- Control Remoto de 5m de long.

OPCIONALES

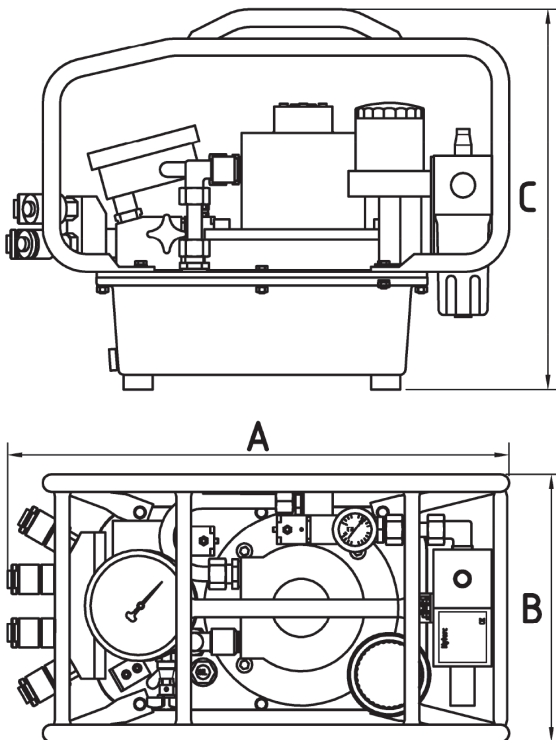
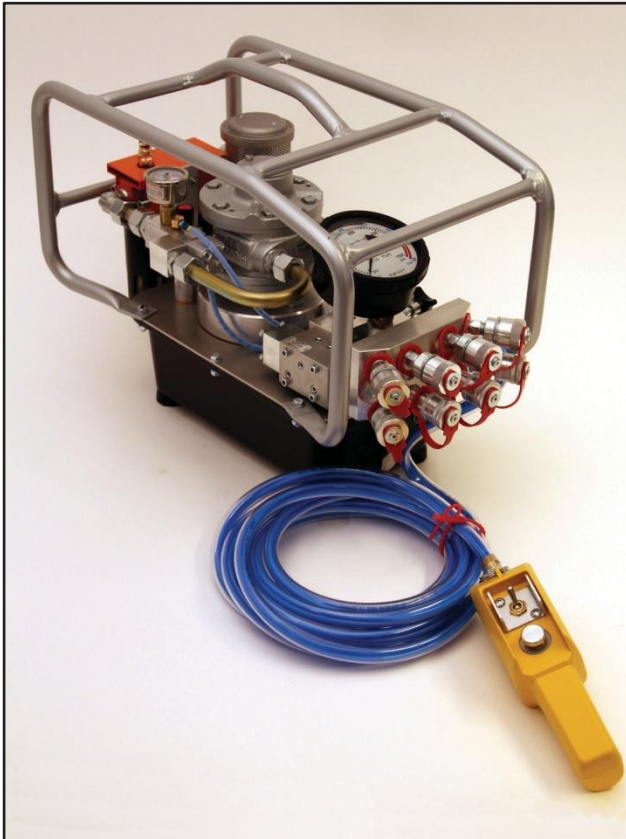
- Calibración y Certificado para
- Manómetro
- Cable para Control Remoto de 10m / 30ft.
- Semi-Automática (-A)
- Tanque con Capacidad de 2 galones.



(511) 234-8332
(511) 967-703-501
ventas@hytorc.com.pe

HYTORC[®]
Perú

www.hytorc.com.pe



CONSUMO DE AIRE:

400 – 1000 kPa / 60 l/sec.

(4 – 10 bar)

55 – 150 psi / 3800 cu.in/sec.

DIMENSIONES:

A = 20.4" (520 mm)

B = 10.9" (275 mm)

C = 15.5" (395 mm)

PESO:

46.3 lbs (21 kg) – sin aceite

FLUJO DE ACEITE:

Flujo Max.: 770 cu.in/min (12,5 l/min.)

hasta 1 000 psi (bis 70 bar)

Flujo de Presión Media: 135 cu.in/min (2,2 l/min.)

hasta 4 200 psi (bis 300 bar)

Flujo de Presión Alta: 66 cu.in/min (1,0 l/min)

hasta 10.000 psi (bis 700 bar)